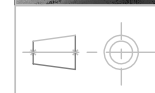
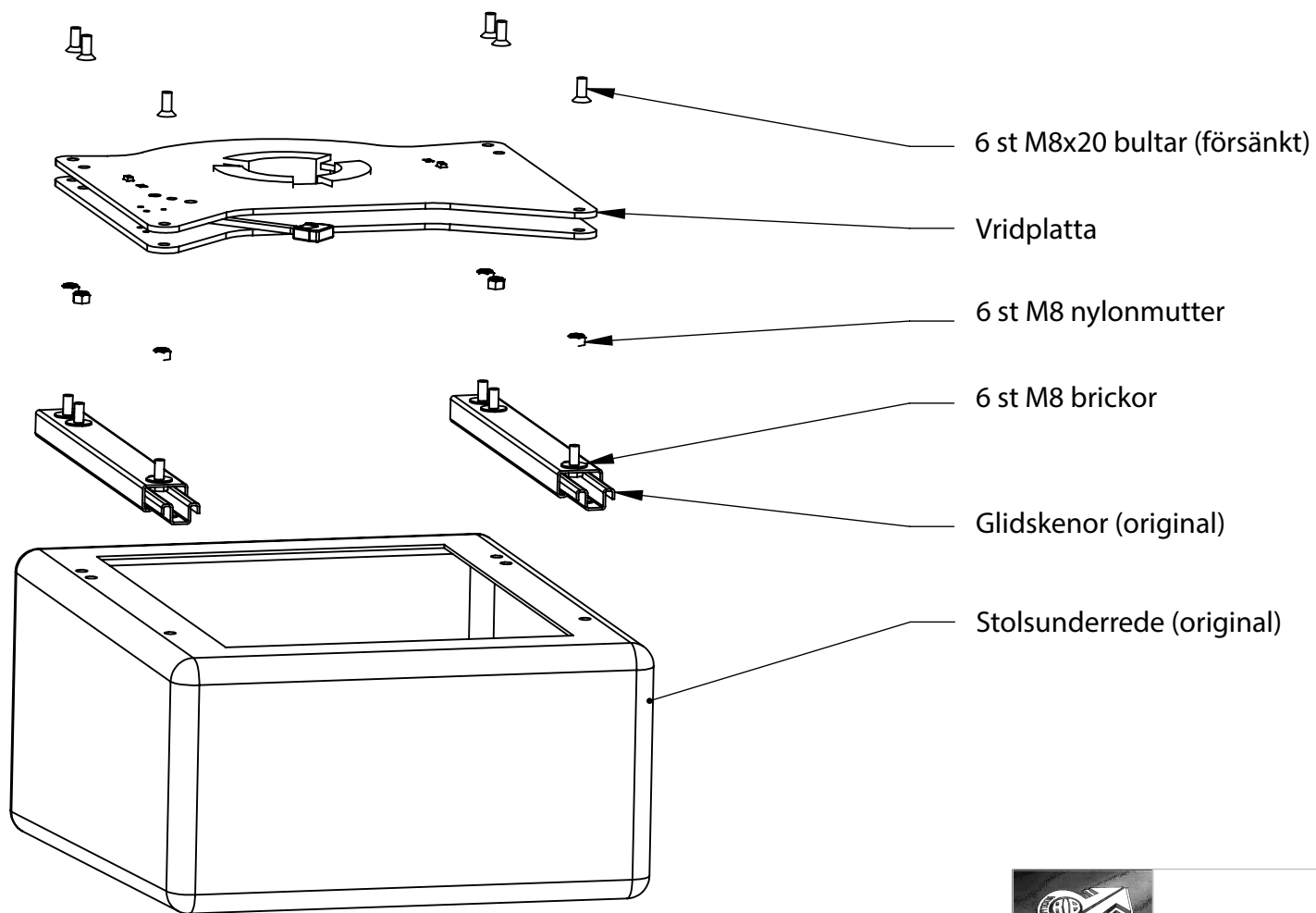


# Monteringsanvisning för vridplatta 6123-1580



Echelle : 1/6	Matière :	C	15/09/2010	AL
Traitement :	Client :	B	23/11/2005	AL
		A	07/10/2005	AL
		IND	DATE	INIT