

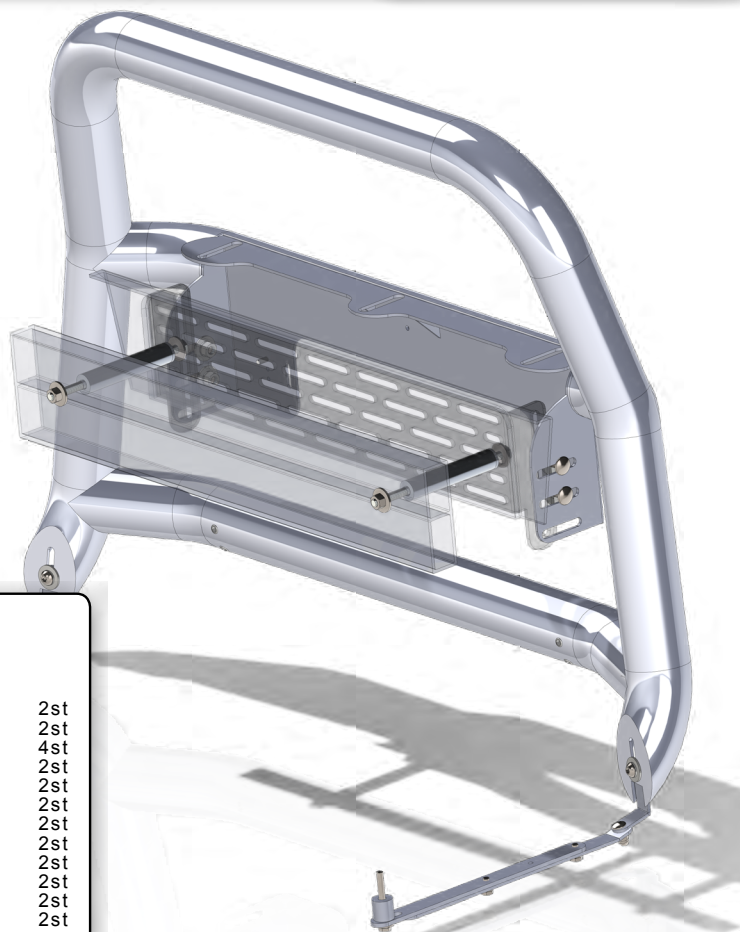
TRUCKER

Monteringsanvisning Fat Bar

Citroen berlingo 2019+

Obs!

Läs hela anvisningen innan ni börjar.

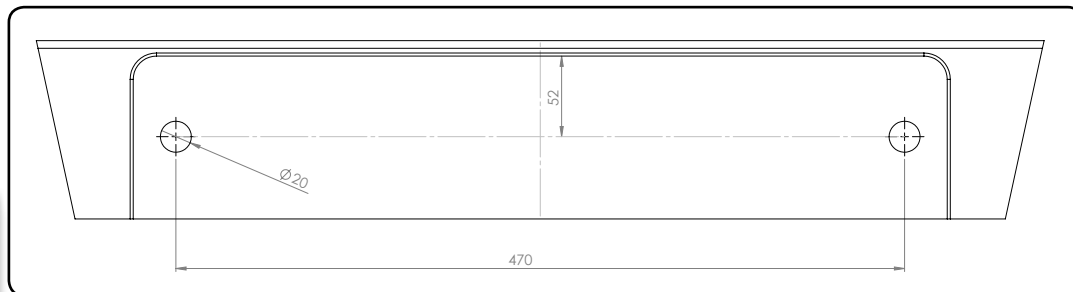


Modellspecifikt innehåll:
Grundbåge TRKFB1

M8 Båtbricka	2st
M8 Tunnbricka	2st
M8 Fjäderbricka	4st
M8x160 Helgång	2st
M8x25 Lågska	2st
M6x55 Helgång	2st
M6 båtbricka	2st
M6 Fjäderbricka	2st
Bushing AluYD20xID8xL20	2st
Bushing Alu YD20xID10xL105	2st
TRKFB1 lower body bracket	2st
CBE3 Threaded Plate	2st

Smörj ALLTID de rostfria bultarna med trögflytande smörjmedel. Gängorna skär **garanterat** annars!

Sida 1 (2)



Demontera

regplåtsramen. Mätta 2st hål. Borra sedan 8,5mm hål **genom kofångarplasten samt krockbalken** (krockbalken är av aluminium och är i 2 skikt). **OBS! Om du inte har långborr kan du konborra först och borra balken efteråt.**



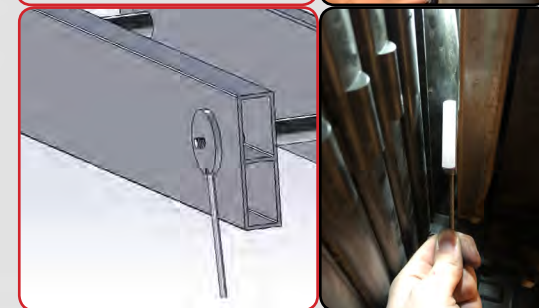
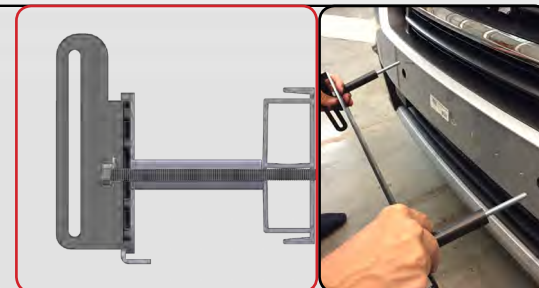
Borra

20mm hål i **enbart kofångarplasten**, förslagsvis med konborr.



Montera

bakplåten med öronen uppåt. Montera **105mm** distanser mellan fästet och krockbalken, centrera och drag åt. Åtkomst till baksida sker underifrån genom åtkomstlucka.



TRUCKER

Montera

Fat Bar på bakplåten med vagnsbultarna. Drag måttligt så det går att justera.



Montera

nedre fästena. Använd ny längre M6 bult.

Glöm inte bussningen mellan bil och fäste.



Mer om fästet

Nedre fästet kan justeras efter korrekt längd. Fästet på bågen kan bockas med t.ex. tång för att få rätt vinkel.



Montera

Fjärrljusen och justera Fat Bar i höjd/djupled.

Drag samtliga positioner.



Montera

Regplåt med ram i dom gängade M5 hålen.



Klart



Smörj ALLTID de rostfria bultarna med trögflytande smörjmedel. Gängorna skär **garanterat** annars!