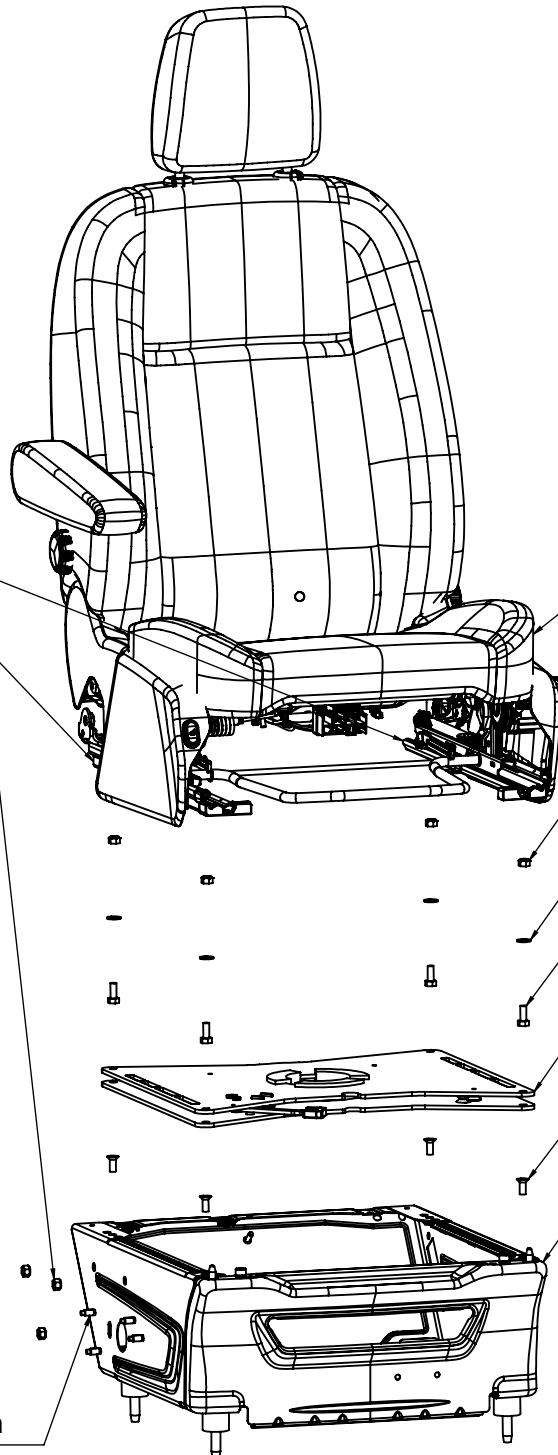


Montering Passagerarsidan

Om stolen inte har höjdjustering, kapa av platsargen runt stolsunderdelen i höjd med stolsskenorna.

Montering Förarsidan

Demontera kåpan över handbromshandtaget
Montera sänkingsatsen för handbromshandtaget utan att släppa på vajern



Justera in stolsskenorna
med vridplattan

3 st M8 låsmutter

3 st M8x20 bultar

Sänkning handbroms

3 st M8x20 bultar

3 st M8 låsmutter

Handbroms (original)

Kapa bort de två
svetsade muttrarna

Kapa bort de två
svetsade tapparna

Stolsskenor (original)

4 st M8 låsmutter

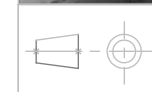
4 st M8 brickor

4 st M8x20 bultar

Vridplatta
Handtaget framåt

4 st M8x20 bultar (försänkt huvud)

Stolsunderrede (original)



Echelle : 1/10

Matière :

B 16/09/2013 AL

Traitement :

Client :

A 07/05/2013 AL

IND DATE INIT