

Stolsskenor (original)

5 st M8 låsmutter

5 st M8x20 bultar

Vridplatta

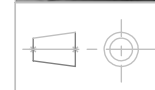
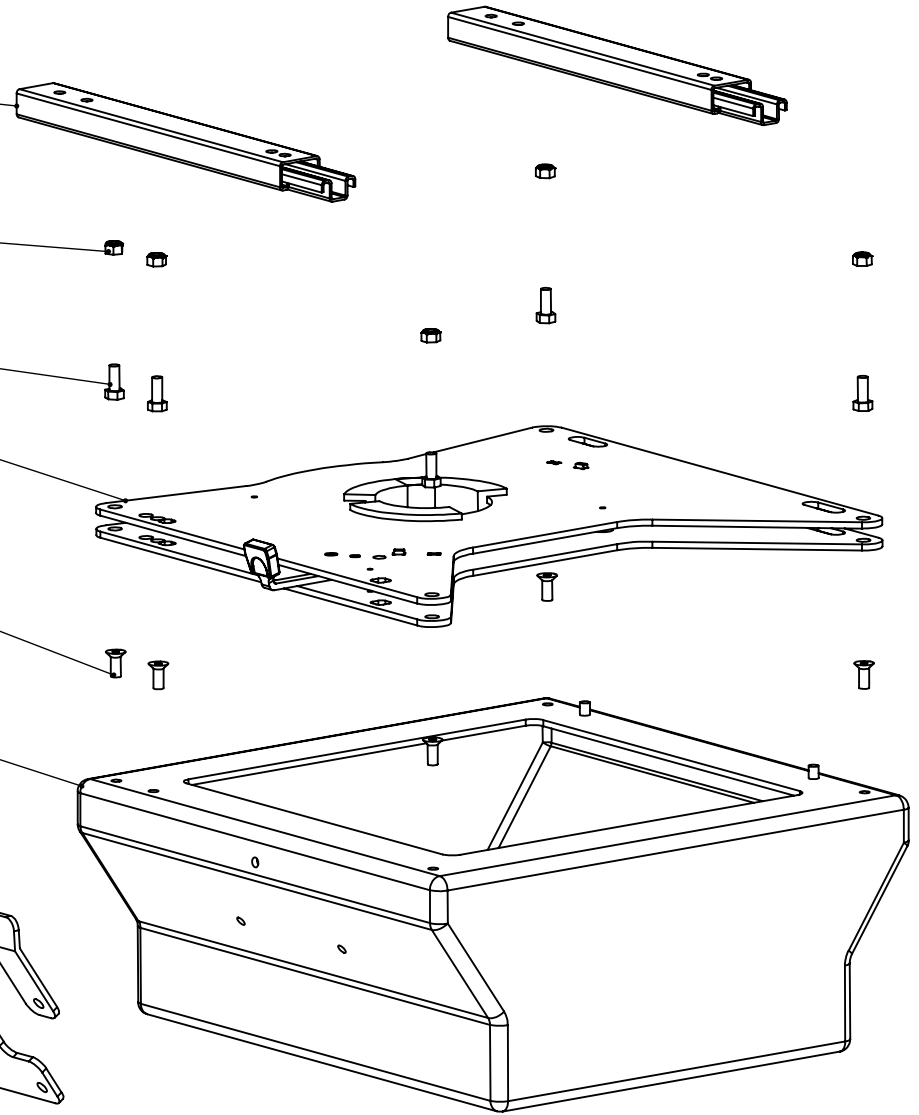
5 st M8x20 bultar (försänkt huvud)

Stolsunderrede (original)

Handbromssänkning

Handbroms

3 st M8x20 bultar
+ 3 st M8 låsmutter



Echelle : 1/6

Matière :

Traitement :

Client :

A	19/04/2011	AR
IND	DATE	INIT