



MONTERINGSANVISNING  
EXTRA BACKLJUS



MOUNTING DESCRIPTION  
ADDITIONAL REVERSING LIGHTS



MONTAGEANLEITUNG  
ZUSÄTZLICHE RÜCKFAHRSCHEINWERFER



**TRANSPORT**  
S T Y L I N G



**Make**  
Ford

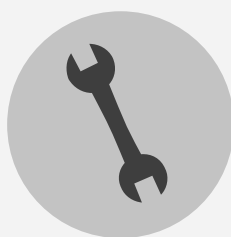
**Model**  
Ranger

**Year**  
2012-

**Article Code**  
2610-832

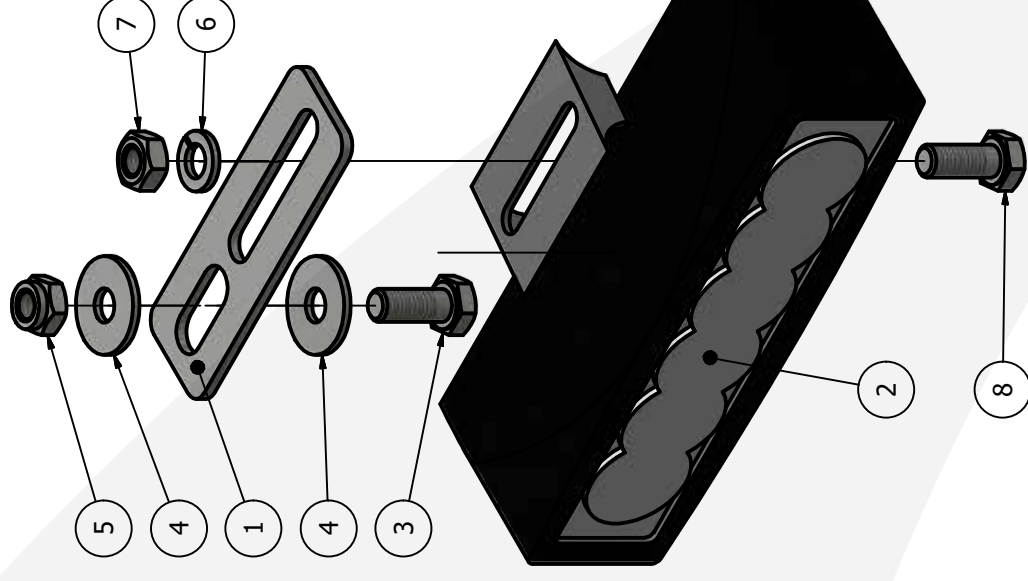
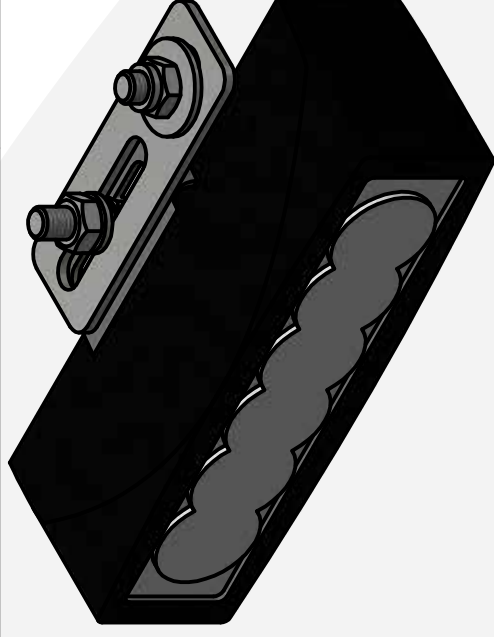


30 min



13

Nr	Andring	Datum	Godk.
1		2018-09-25	



8	2	Bult - Rostfritt - M8 x 20	Rostfritt stål	Ingår tillsammans med 9022-A18
7	2	Mutter - Rostfritt - M8	Rostfritt stål	Ingår tillsammans med 9022-A18
6	2	Låsbricka - Rostfritt - M8	Rostfritt stål	Ingår tillsammans med 9022-A18
5	2	Låsmutter - Rostfritt - M8	Rostfritt stål	931-25208000
4	4	Bätbricka - Rostfritt A4 - M8	Rostfritt stål	931-82508900
3	2	Bult - Rostfritt - M8 x 20	Rostfritt stål	931-12108020
2	2	Arbetsbelysning SLIM   18W		9022-A18
1	2	Fäste - A18-lampa	Rostfritt stål	930-33015
Pos	Ant	Beskrivning	Material	Artikelnummer

Konstruktör	Ritad av	Skala	Essätter	Essätt av
MH	MH			
<b>AB Mahol</b>		<b>TRANSPORT STYLING</b>		
Tel: +46(0)500 22 14 80 email: info@abmahol.se		Dokumentnr: 2020-04-24		
		Assembly - 2610-832		

