

2 st M8x12 bultar  
 Åtdragningsmoment: 23 Nm  
 2 st M8 brickor

Kapa av hakarna under stolsskenorna

2 st M10 flänsmutter

Stolsskenor (original)

Kapa av platsargen runt stolsramen  
 med 35 till 40 mm

2 st M10x25 bultar  
 Åtdragningsmoment: 25 Nm

6 st M10x25 bultar (försänkt huvud)  
 Åtdragningsmoment: 25 Nm

6 st M10 brickor

6 st M10 låsmuttrar

Vinkelprofil

2 st M8 låsmutter

2 st M8x16 bultar  
 Åtdragningsmoment: 23 Nm

4 st M10x60 bultar (original)  
 Åtdragningsmoment: 40 Nm

4 st distanser (30 mm) för golvmattan

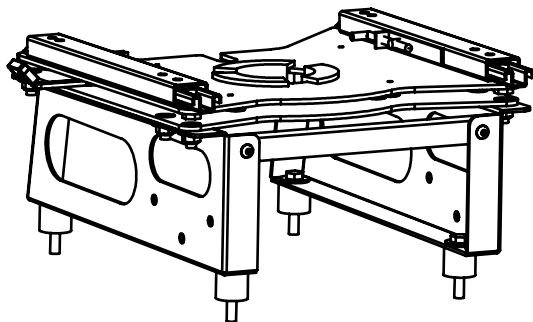
Vridplatta

Fram

Bak

Stolsbas (vänster & höger sida)

## Montering Passagerarsida



B	inversion consigne tronçonnage	26/09/2017	AL
A	Version d'origine	11/09/2017	AL
Indice	Evolution	Date	Par

### Révisions

MATIERE: POIDS:  
 TRAITEMENT: - Kg

TOLERANCES GENERALES: JS11 / js11

SCOPEMA rue du Pouloueix - 87150 Oradour-sur-Vayres - France  
 Tel: +33 (0) 555 78 11 49 ; Fax: +33 (0)555 78 15 88 ; Web: [www.scopema.com](http://www.scopema.com)

Client: - Ref: -

Ce plan est la propriété de SCOPEMA Il ne peut être communiqué à des tiers ou reproduit sans autorisation écrite de SCOPEMA.  
 This drawing cannot be printed or issued to anybody without SCOPEMA Authorisation



Ech: 1/8

A4

Page: 1/1