

2 st M8 flänsmutter

Kapa av platsargen runt stolsramen
med 35 till 40 mm

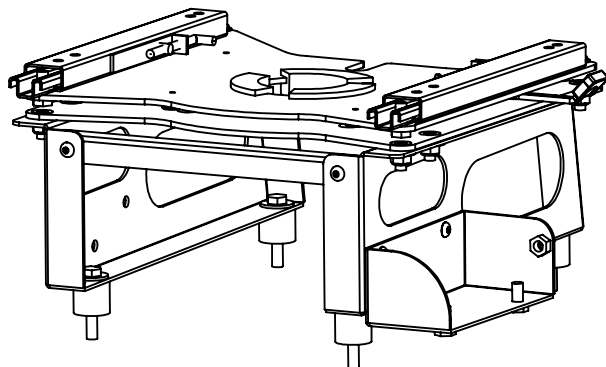
2 st M10x25 bultar
Åtdragningsmoment: 25 Nm

Montering Förarsida

2 st M8 låsmutter

Vinkelprofil

2 st M8x16 bultar
Åtdragningsmoment: 23 Nm



2 st M8x12 bultar

Åtdragningsmoment: 23 Nm

2 st M8 brickor (18 mm)

Stolsskenor (original)

Kapa av hakarna under stolsskenorna

Fram

Vridplatta

Bak

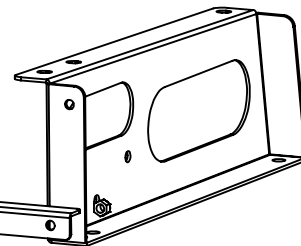
6 st M10x25 bultar (försänkt huvud)

Åtdragningsmoment: 25 Nm

6 st M10 brickor

6 st M10 låsmuttrar

Stolsbas (vänster & höger sida)



3 st M8 låsmutter

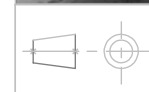
Handbromsfäste

3 st M8x16
bultar
Åtdragn.: 23 Nm

4 st M10x60 bultar (original)

Åtdragningsmoment: 40 Nm

4 st distanser (30 mm) för golvmattan



Echelle : 1/7

Matière :

Traitement : peinture

Client :

C	11/09/2017	AL
B	15/11/2016	AL
A	22/07/2016	AL
IND	DATE	INIT