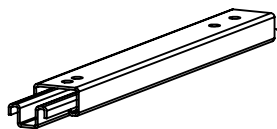
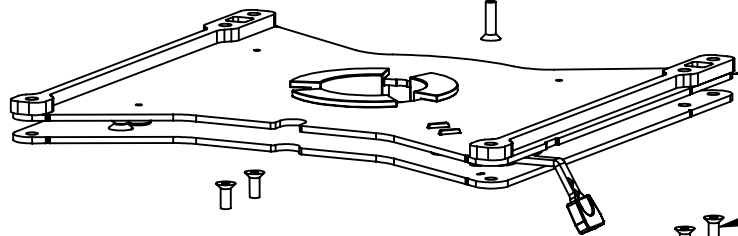
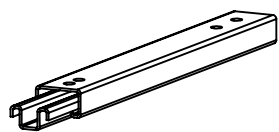


Montering
Passagerarsidan



Stolsskenor (original)

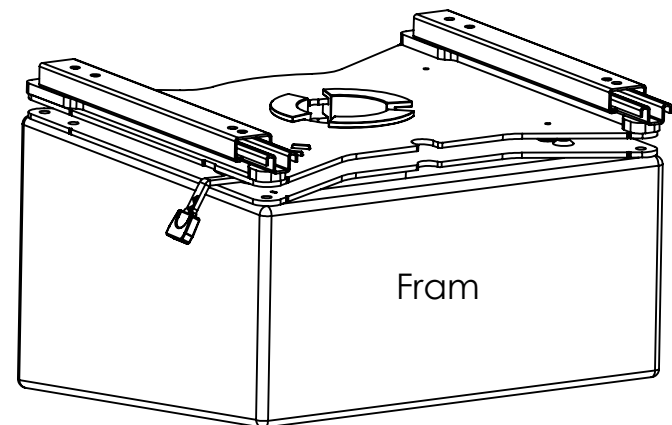
6 st M8 låsmutter

6 st M8x30 bultar (försänkt huvud)
Åtdragningsmoment: 18 Nm

Vridplatta
inkl. distanser 10 mm

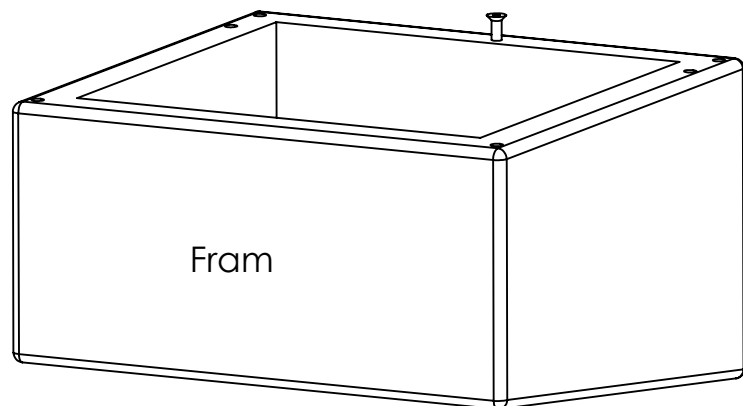
6 st M8x20 bultar (försänkt huvud)
Åtdragningsmoment: 23 Nm

Stolsunderrede (original)

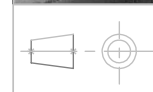


Montering
Förarsidan

Fram



Fram



Echelle : 1/6

Matière :

Traitement : peinture

Client :

C	22/09/2020	AL	
B	28/06/2019	AL	
A	22/03/2007	AL	
IND	DATE	INIT	