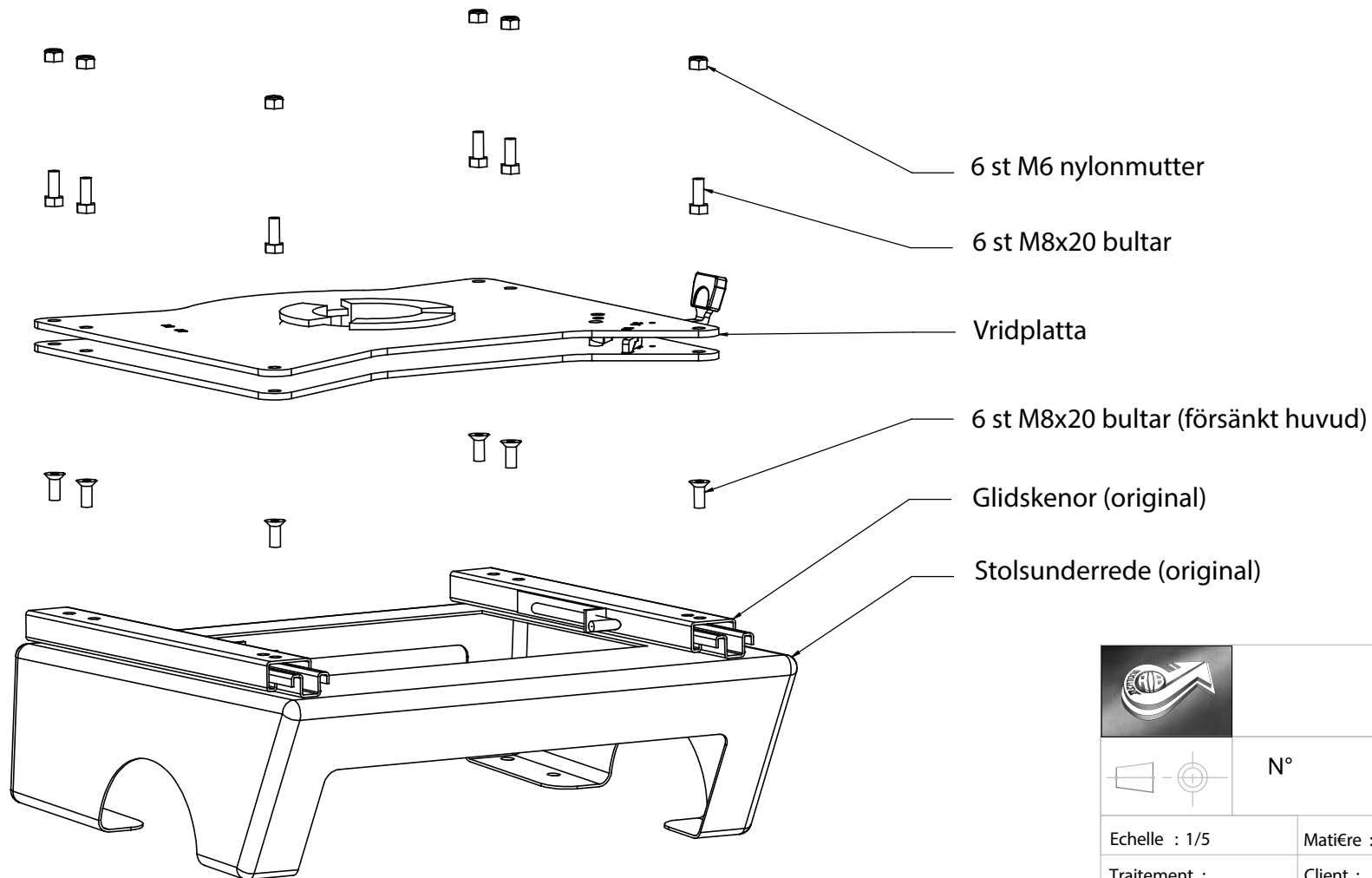
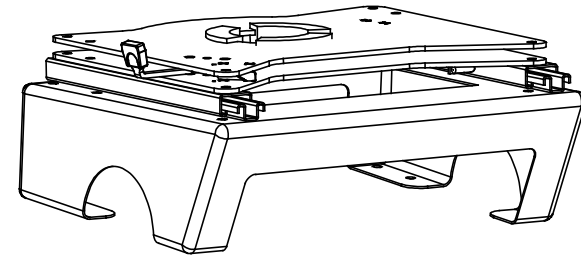


# Monteringsanvisning för vridplatta 1522-1580/1522-1581



|               |           |     |            |      |
|---------------|-----------|-----|------------|------|
|               |           | N°  |            |      |
| Echelle : 1/5 | Matière : | A   | 31/07/2007 | AL   |
| Traitement :  | Client :  | IND | DATE       | INIT |